

# BRUSSELS POWER TRANSMISSION

INDUSTRIAL PRODUCTS



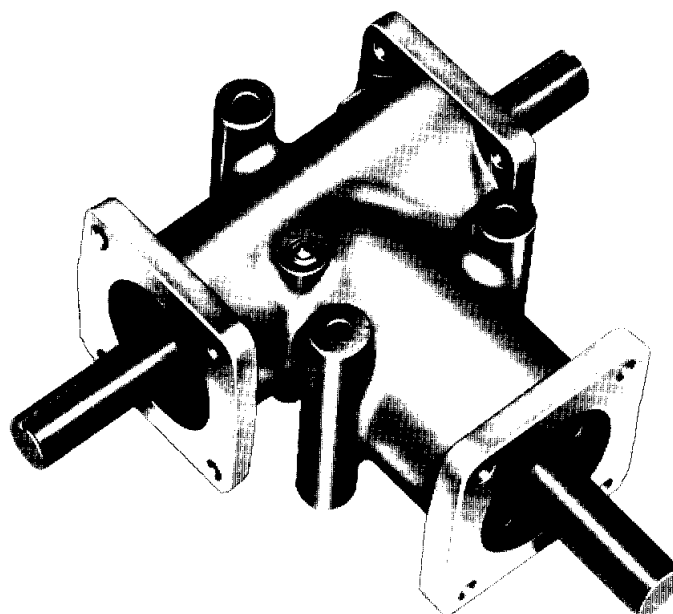
Chaussée de Ruisbroek stwg 117  
1190 Bruxelles / Brussel BELGIUM  
TVA/BTW BE 406 090 302  
Tel : + 32(0)2 332 12 45  
Fax :+ 32(0)2 332 12 89

e-mail : industrial.products@skynet.be  
web site : www.industrial-products.be

## Renvoi d'angle Hoekkasten

Rapport: 1/1 & 1/2

Verhouding: 1/1 & 1/2



Carter monobloc

d'aluminium. Engrenages coniques droits en acier au nickel-chrome, cémentés et trempés après taillage. Axe en acier mi-dur, traité à 80 kg/mm<sup>2</sup>

Vitesse maximum = 3000 tr/mn.

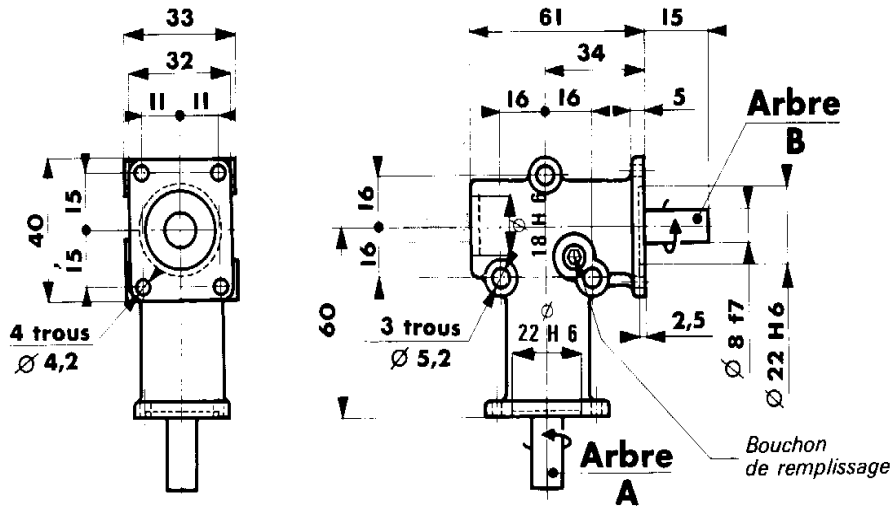
Ne pas utiliser en multiplicateur à des vitesses supérieures à 500 tr/mn sur l'arbre d'entrée.

L'arbre A = arbre d'entrée. Dans le modèle rapport 1/2, l'arbre A est celui qui tourne le plus vite.

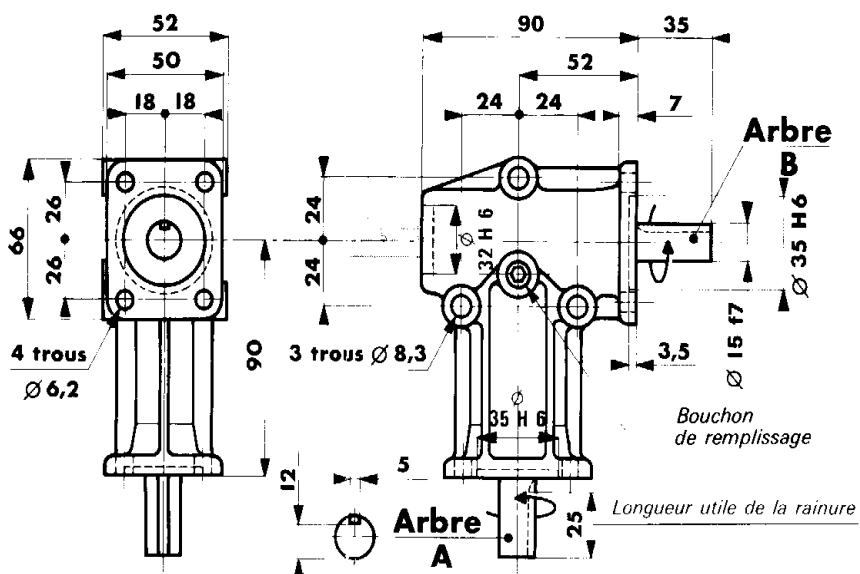
On peut permuter la position des arbres en retournant simplement l'appareil autour de l'axe de l'arbre A, en fonction des sens de rotation désirés.

rigide en alliage

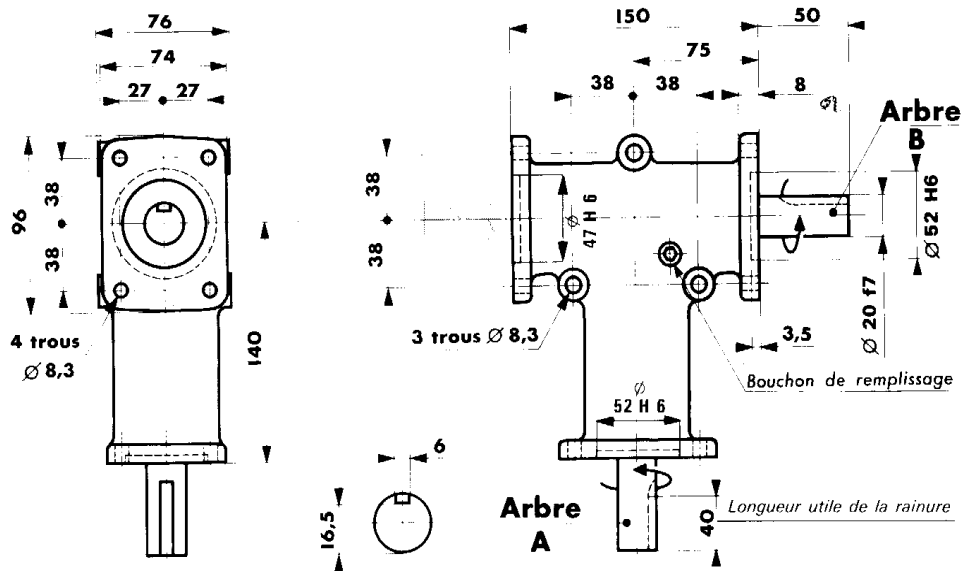
Type 3000 - 3100			
Rapport / verhouding 1/1		Rapport / verhouding 1/2	
A - B = R 3000 M	375.00 €	R 3000 2M	378.02 €
A - B - C = R 3100 M	375.00 €	R 3100 2M	378.02 €
Axes diam. 8 mm			0.3 kg



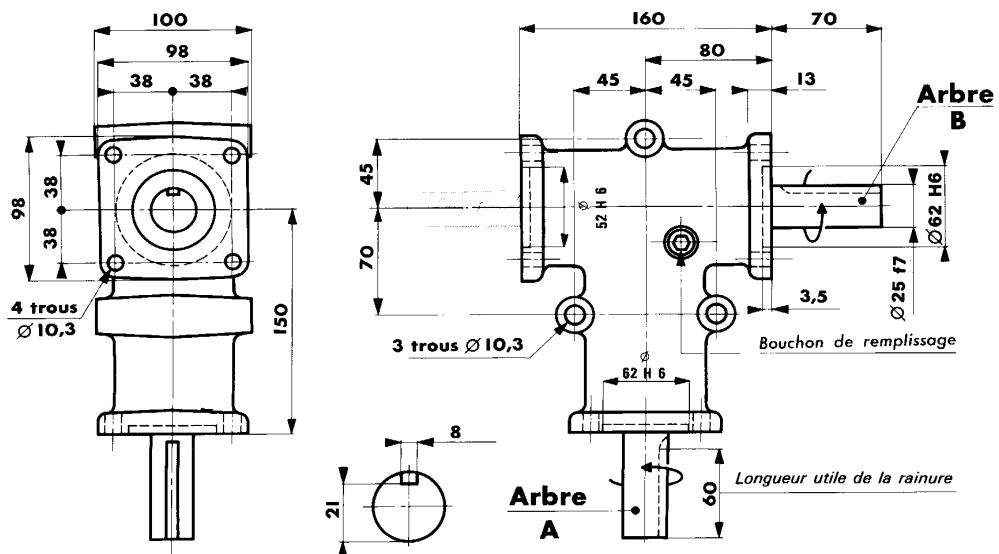
Type 3200 - 3300			
Rapport / verhouding 1/1		Rapport / verhouding 1/2	
A - B = R 3200 M	448.64 €	R 3200 2M	453.39 €
A - B - C = R 3300 M	448.64 €	R 3300 2M	453.39 €
Axes diam. 15 mm			1.1 kg



Type 3330 - 3350			
Rapport / verhouding 1/1		Rapport / verhouding 1/2	
A - B = R 3330 M	675.34 €	R 3330 2M	678.24 €
A - B - C = R 3350 M	675.34 €	R 3350 2M	678.24 €
Axes diam. 20 mm			3.4 kg



Type 3400 - 3500			
Rapport / verhouding 1/1		Rapport / verhouding 1/2	
A - B = R 3400 M	861.69 €	R 3400 2M	870.00 €
A - B - C = R 3500 M	861.69 €	R 3500 2M	870.00 €
Axes diam. 25 mm			5.6 kg



## Sélection

- Les puissances et les couples indiqués dans le tableau ci-dessous sont des valeurs brutes.
- Avant de consulter le tableau multiplier la puissance **P** (en kW) ou le couple **C** (en Nm) par le facteur de service pour obtenir la puissance corrigée ou le couple corrigé.

- Calcul du couple :

$$C \text{ (en Nm)} = \frac{9549 \times P \text{ (kW)}}{n_s \text{ (tr/mn)}}$$

**Nota :** Pour les basses vitesses retenir la méthode de sélection par le couple.

- A partir de la vitesse de sortie  $n_s$  (par convention celle de l'arbre B ou C), de la valeur corrigée de couple ou de puissance et du rapport désiré, lire la grandeur de l'**ANGLgear**.

- Les modèles avec arbres A - B sont indiqués en noir, ceux avec arbres A - B - C sont indiqués en jaune.

FACTEURS DE SERVICE			
CONDITIONS DE FONCTIONNEMENT		CHARGE UNIFORME	A-COUPS MODÉRÉS
NOMBRE D'HEURES DE MARCHÉ PAR JOUR	3	0,7	0,9
	8	0,9	1
	12	1	1,3
	24	1,3	1,8

Tableau de sélection																					
GRANDEUR		1				2				3				4				5			
RAPPORT		1/2		1/1		1/2		1/1		1/2		1/1		1/2		1/1		1/2		1/1	
VITESSES DE SORTIE $n_s$	tr/mn	Nm	kW	Nm	kW	Nm	kW	Nm	kW	Nm	kW	Nm	kW	Nm	kW	Nm	kW	Nm	kW	Nm	kW
	50	1,74	0,009	4,7	0,024	6,7	0,035	16,6	0,086	27,0	0,141	50,5	0,26	46,0	0,24	89	0,46	72,2	0,37	132	0,69
	100	1,52	0,015	4,2	0,044	6,2	0,065	14,5	0,151	26,0	0,272	44	0,46	44,0	0,46	79	0,82	67,7	0,70	118	1,23
	200	1,33	0,027	3,7	0,077	5,9	0,123	12,6	0,264	24,5	0,513	38	0,79	42,5	0,89	69	1,44	63,3	1,32	102	2,13
	300	1,26	0,039	3,4	0,106	5,6	0,175	11,6	0,364	23,0	0,722	34,7	1,09	41,0	1,29	62,9	1,97	61	1,91	93,2	2,93
	400	1,20	0,050	3,2	0,134	5,3	0,221	10,9	0,456	22,0	0,921	32,5	1,36	39,0	1,63	58,7	2,46	56,6	2,37	86,9	3,64
	600	1,12	0,070	2,93	0,184	5,0	0,314	10,0	0,628	21,0	1,319	29,7	1,86	37,0	2,32	53,1	3,33	53,6	3,36	78,4	4,93
	800	1,04	0,087	2,74	0,229	4,8	0,402	9,6	0,804	20,0	1,675	28,4	2,38	35,0	2,93	49,2	4,12	49,3	4,12	72,6	6,08
	1000	0,96	0,100	2,6	0,272	4,5	0,471	9,2	0,964	19,0	1,989	27,1	2,83	33,0	3,45	46,3	4,85	47,6	4,98	68,3	7,15
	1200	0,92	0,115	2,5	0,314	4,3	0,540	8,9	1,119	18,0	2,261	26,2	3,29	31,0	3,89	44	5,53	44,6	5,60	64,8	8,14
	1400	0,88	0,128	2,4	0,352	4,2	0,615	8,6	1,261	17,9	2,623	25,2	3,69	29,5	4,32	42,1	6,17	42,5	6,22	61,9	9,08
	1600	0,84	0,140	2,32	0,388	4,1	0,686	8,3	1,391	17,8	2,981	24,3	4,07	29,0	4,85	40,5	6,79	41,8	7,00	59,52	9,97
	1800			2,25	0,424			8,0	1,508			23,5	4,43			39,1	7,37			57,35	10,81
2000			2,18	0,456			7,9	1,655			22,8	4,77			37,9	7,94			55,5	11,63	
2500			2,06	0,539			7,8	2,043			21,3	5,58			35,3	9,24			51,6	13,51	
3000			1,95	0,613			7,7	2,42			20,2	6,35			33,3	10,46			48,55	15,26	